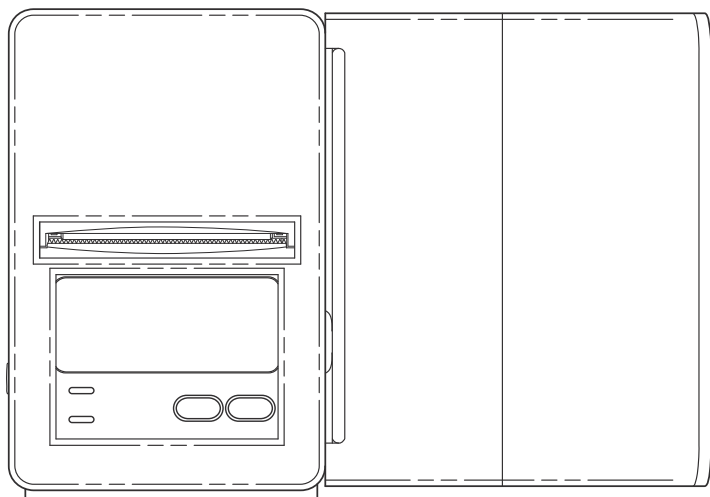




# SM-S200 Carrying Case User's Manual

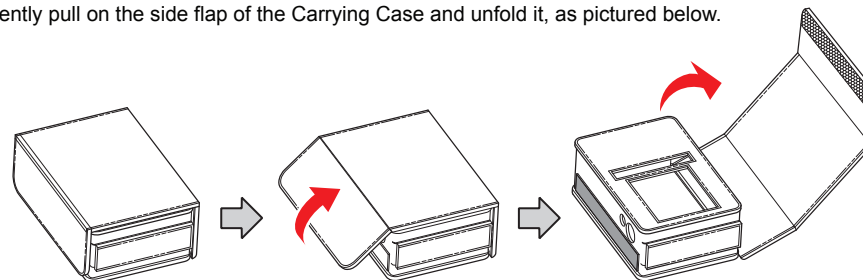


STAR MICRONICS CO., LTD.

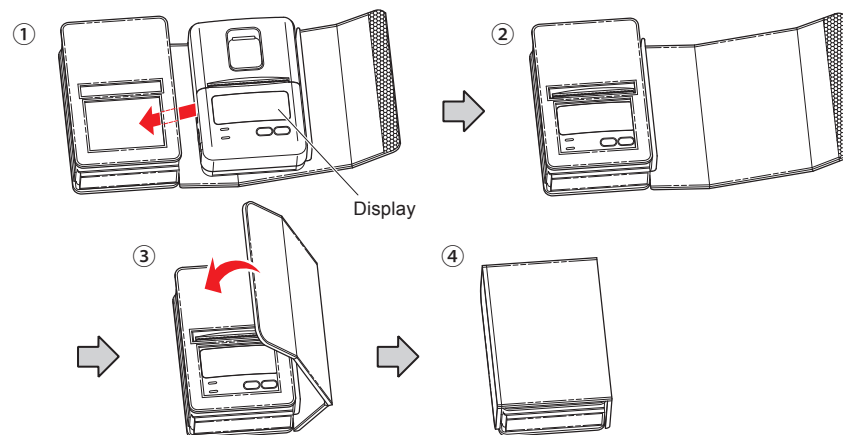
536 Nanatsushinya, Shimizu-ku, Shizuoka,  
424-0066 Japan  
Tel: (int+81)-54-347-0112  
Fax: (int+81)-54-347-0409

## ■ How to Use the SM-S200 Carrying Case

1. Gently pull on the side flap of the Carrying Case and unfold it, as pictured below.

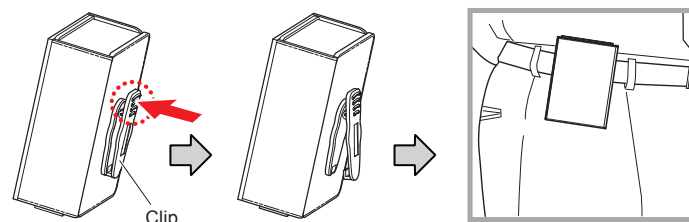


2. Ensure paper is installed in the SM-S200.
3. Line the SM-S200's LCD Display up with the large opening of the Carrying Case and slide the printer inside.
4. Pull the side flap over the printer and secure it to the Velcro strip.



## ■ Attaching the Carrying Case to a Belt

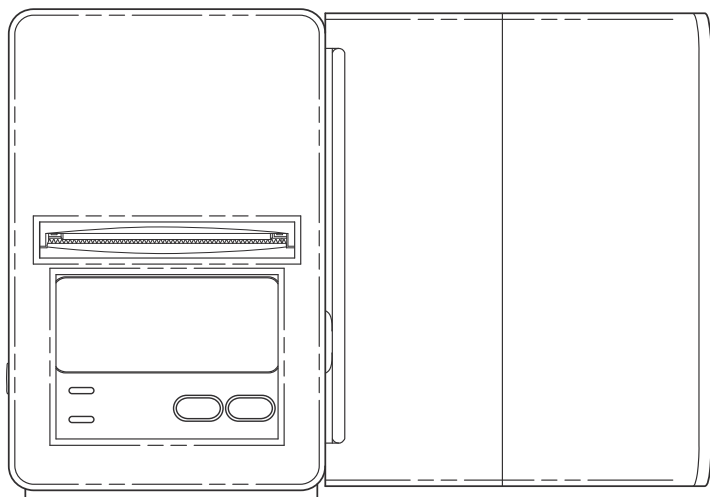
Push on the textured top portion of the clip to open it and fasten it to the belt.



**NOTE** • Keep the Leather Case out of the direct sunlight and humid Environments.  
• Damage can occur if the case is handled roughly.  
• Keep away from sharp objects.



# SM-S200 キャリングケース User's Manual

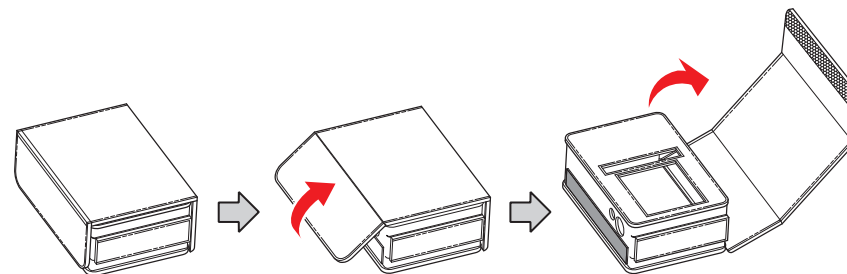


## スター精密株式会社

特機事業部 〒424-0066 静岡県静岡市清水区七ツ新屋536  
電話 054-347-0112(営業直通)

### ■ SM-S200のセット手順

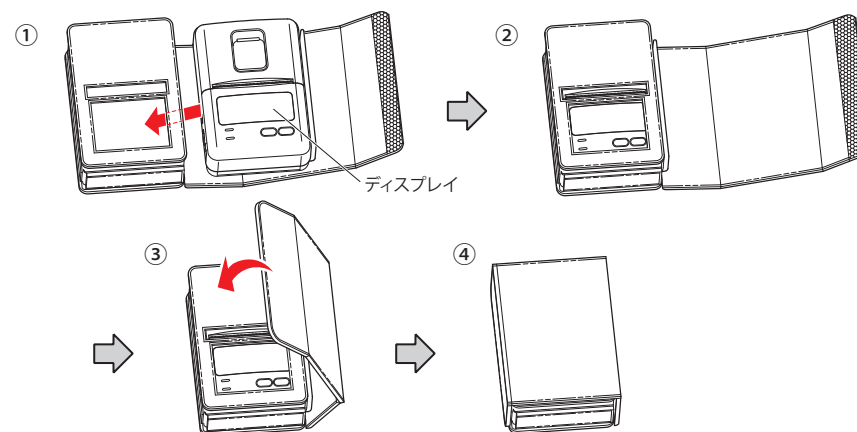
1. キャリングケース側面のふたをマジックテープから外し、矢印方向へ引き上げて下図のように開いてください。



2. SM-S200に用紙がセットされていることを確認してください。

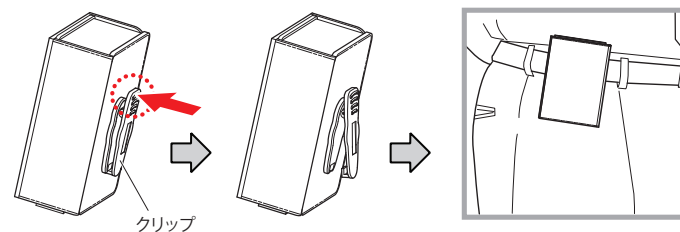
3. SM-S200のディスプレイがキャリングケースの窓部に合うように、SM-S200をケース内へセットしてください。

4. ふたをかぶせるようにして閉めた後、側面のマジックテープでしっかりと留めてください。



### ■ ベルトへの取り付け手順

クリップの赤丸部分を矢印方向へ押し、クリップを開き、ベルトに差し込んで留めてください。



注意・直射日光および高温、高湿を避け、涼しい場所に保管してください。  
・破損する恐れがありますので、乱暴に取り扱わないでください。  
・先のとがったものが触れないようにしてください。